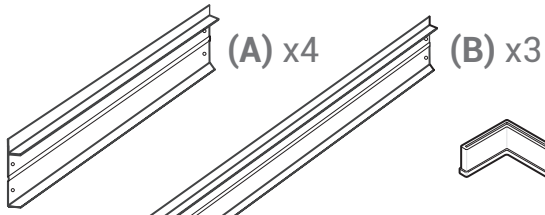


(F) x2

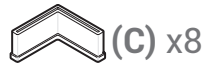


(A) x4

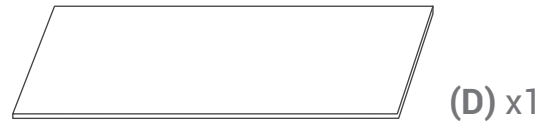
(B) x3



(E) x2



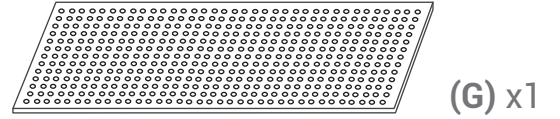
(C) x8



(D) x1



(H) x4



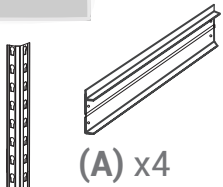
(G) x1



(I) x4

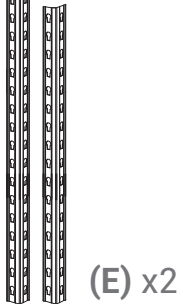


01

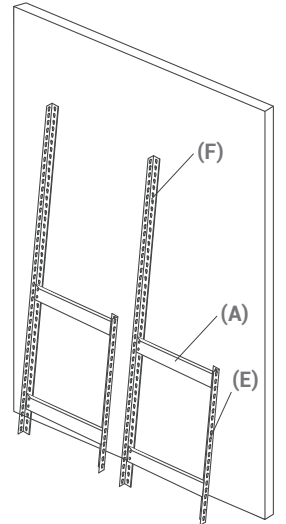
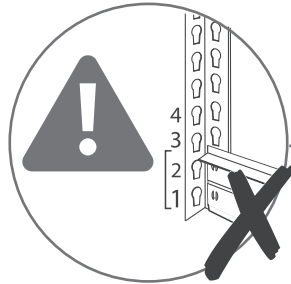
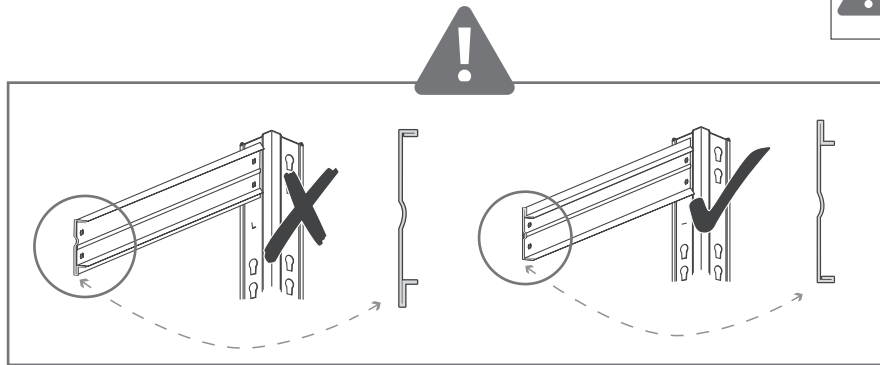


(A) x4

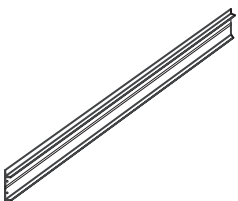
(F) x2



(E) x2



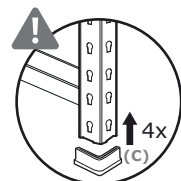
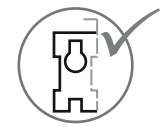
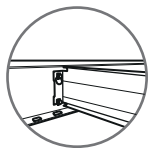
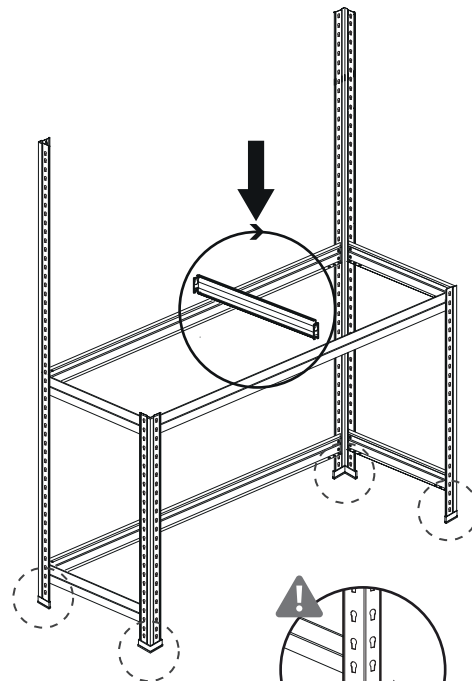
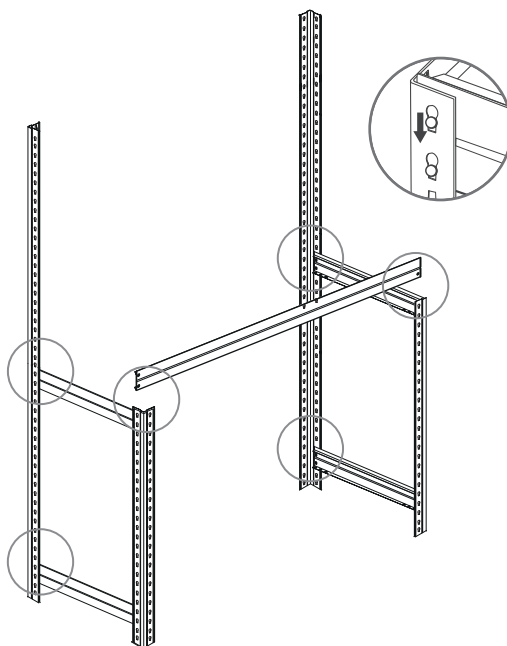
02



(B) x3



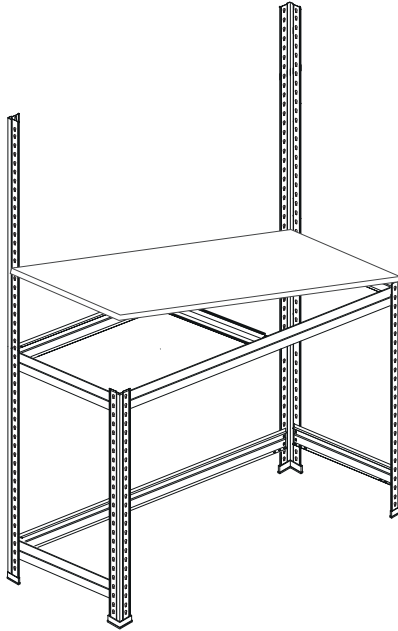
(C) x4



03



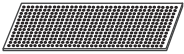
(D) x1



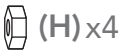
04



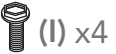
(C) x2



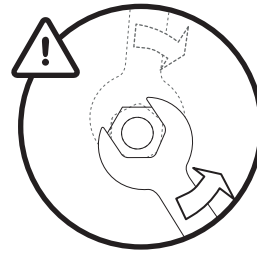
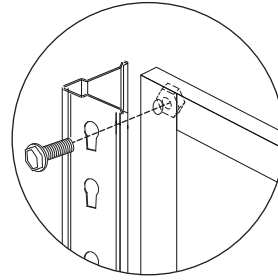
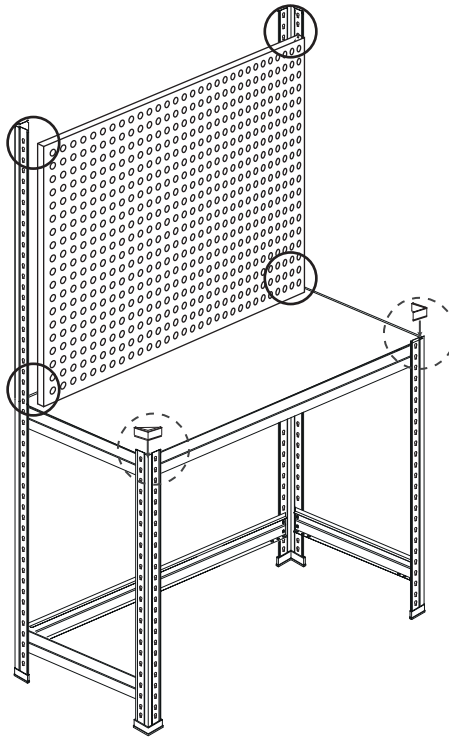
(G) x1



(H) x4



(I) x4



05



(C) x2

